



Dell™ E2011H monitor

Setting Up Your Monitor

Setup Ihres Monitor | Configuration de votre moniteur | Instalación de su monitor |

Instalação do monitor | Impostazione del monitor | Настройка монитора

CAUTION: Before you setup and operate your monitor, read the safety instructions that shipped with your monitor.

VORSICHT: Bevor Sie Ihren Dell™ Computer einrichten und in Betrieb nehmen, beachten Sie bitte die Sicherheitsanweisungen, die mit Ihrem Computer mitgeliefert werden.

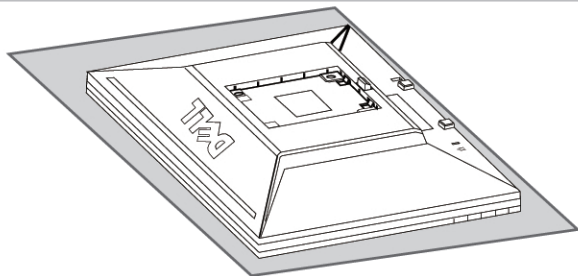
ATTENTION: Avant de configurer et d'utiliser votre ordinateur Dell™, consultez les précautions de sécurité livrées avec votre moniteur.

PRECAUCIÓN: Antes de configurar y utilizar su equipo Dell™, consulte las instrucciones de seguridad que se entregan con el mismo.

CUIDADO: Antes de você ajustar e operar seu computador Dell™, veja as instruções de segurança que são enviadas com seu monitor.

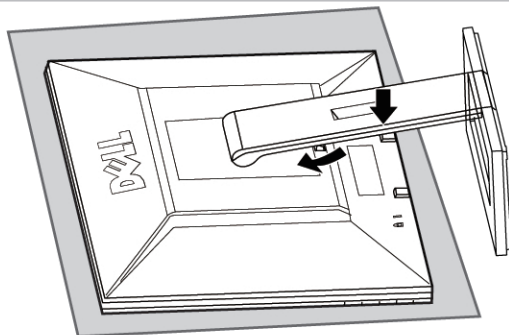
ATTENZIONE: Prima di installare ed usare il computer Dell™, leggere le istruzioni di sicurezza fornite in dotazione al monitor.

ОСТОРОЖНО: Перед настройкой монитора Dell™ ознакомьтесь с инструкциями по безопасности, поставляемыми с монитором.



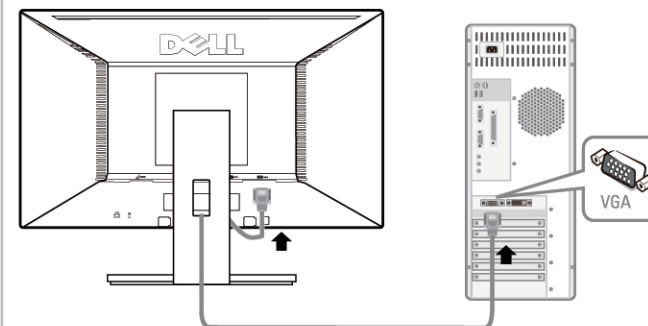
1 | Remove the cover and place the monitor on it

Nehmen Sie die Abdeckung ab, und stellen Sie den Monitor darauf
Enlevez le cache et placez le moniteur dessus
Extraiga la cubierta y coloque el monitor sobre ella
Retire a cobertura e coloque o monitor sobre a mesma
Rimuovere la copertura e collocarvi sopra il monitor
Снимите крышку и поставьте на нее монитор



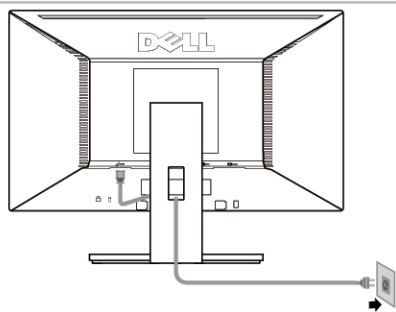
2 | Attach the stand to the monitor

Fuß am Monitor befestigen
Accrochez le support sur le moniteur
Acople la base al monitor
Anexe o suporte ao monitor
Fissare il supporto al monitor
Прикрепите подставку к монитору



3 | Connect using ONLY ONE of these cables: VGA (Blue) or DVI (White)

Schließen Sie nur EINES dieser Kabel an: VGA (blau) oder DVI (weiß)
Branchez en utilisant UN SEUL de ces câbles: VGA (bleu) ou DVI (blanc)
Conectar utilizando SÓLO UNO de estos cables: VGA (Azul) o DVI (Blanco)
Conecte usando APENAS UM destes cabos: VGA (Azul) ou DVI (Branco)
Collegare usando SOLO UNO di questi cavi: VGA (blu) o DVI (bianco)
Подключайте монитор ТОЛЬКО ОДНИМ из указанных кабелей: VGA (синий) или DVI (белый)



4 | Connect the power cable

Das Netzkabel anschließen
Branchez le cordon d'alimentation
Conecte el cable de alimentación
Conecte o cabo de força
Connettere il cavo di alimentazione
Подключите кабель питания

NOTE: It is recommended that you connect the monitor using the White DVI cable for better performance.

HINWEIS: Um eine bessere Leistung zu erzielen, sollte der Monitor mit dem weißen DVI-Kabel oder dem HDMI-Kabel (getrennt erhältlich) angeschlossen werden.

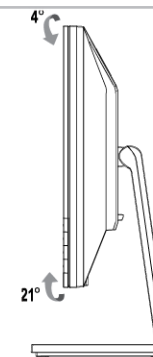
REMARQUE: pour des performances optimales, il est recommandé de brancher le moniteur en utilisant le câble blanc DVI ou le câble HDMI (à acheter en option).

NOTA: Se recomienda conectar el monitor utilizando el cable DVI blanco o el cable HDMI (debe adquirirse por separado) para obtener el máximo rendimiento.

OBS.: Recomendamos que você conecte o monitor usando o cabo DVI Branco ou o cabo HDMI (compra opcional) para um melhor desempenho.

NOTA: Si consiglia di connettere il monitor usando il cavo DVI bianco o il cavo HDMI (acquisto opzionale) per una migliore prestazione.

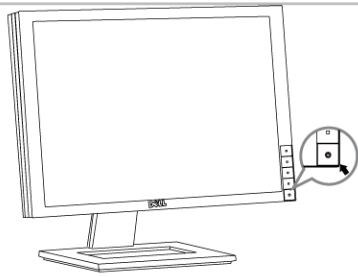
ПРИМЕЧАНИЕ: Для наилучшего качества изображения рекомендуется подключать монитор при помощи белого кабеля DVI или кабеля HDMI (приобретается отдельно).



5 | Adjust the monitor

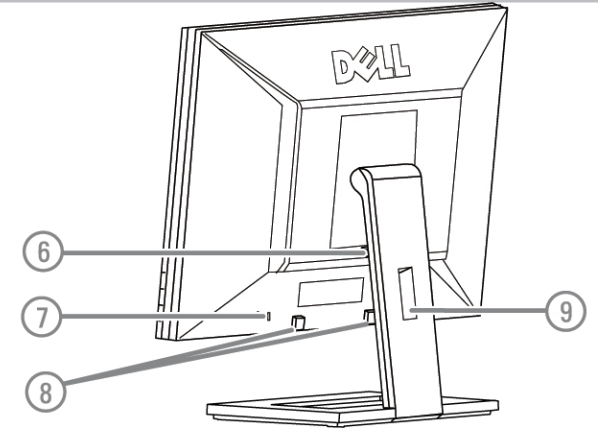
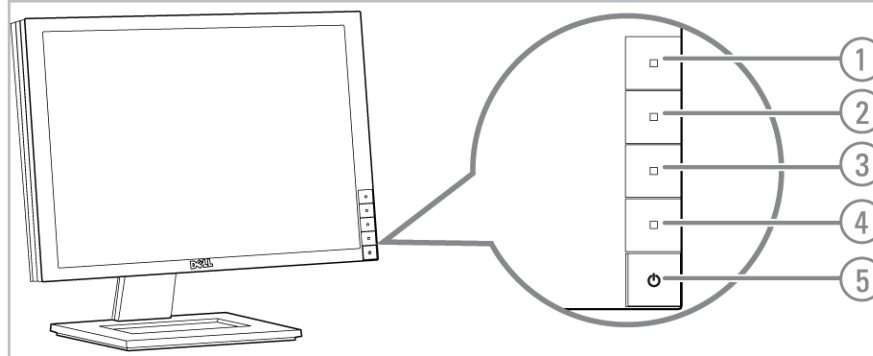
Stellen Sie den Monitor ein
Ajustez le moniteur
Ajuste el monitor
Ajuste o monitor
Accendere il monitor
Настроить монитор





6 | Press the power button

Drücken Sie den Netzschalter
 Appuyez sur le bouton d'alimentation
 Pulse el botón de alimentación
 Pressionar o botão liga/desliga.
 Premere il pulsante di alimentazione
 НАЖМИТЕ КНОПКУ ПИТАНИЯ



- | | | | | | | |
|------------------------------------|---------------------------------------|--------------------------------------|----------------------------------------------|------------------------------------------|---------------------------------------|----------------------------------------------|
| 1. Shortcut Key 1 | 1. Schnelltaste 1 | 1. Touche de raccourci 1 | 1. Botón de Acceso Directo 1 | 1. Tecla de Atalho 1 | 1. Tasto di scelta rapida 1 | 1. Горячая клавиша 1 |
| 2. Shortcut Key 2 | 2. Schnelltaste 2 | 2. Touche de raccourci 2 | 2. Botón de Acceso Directo 2 | 2. Tecla de Atalho 2 | 2. Tasto di scelta rapida 2 | 2. Горячая клавиша 2 |
| 3. OSD Menu | 3. OSD Menü | 3. Menu OSD | 3. Menú OSD | 3. Menu OSD | 3. Menu OSD | 3. Меню OSD |
| 4. Exit | 4. Verlassen | 4. Quitter | 4. Salir | 4. Saída | 4. Esci | 4. Выход |
| 5. Power On/Off | 5. Ein-/Aus schalten | 5. Marche/arrêt alimentation | 5. Encendido/Apagado | 5. Energia Liga/Desliga | 5. Accensione/Spengimento | 5. Выключатель питания |
| 6. Stand Release Button | 6. Gestell-Freigabe-Schalter | 6. Bouton de dégagement du support | 6. Botón de liberación del soporte | 6. Botão de Libertação da Base | 6. Tasto di sblocco supporto | 6. Кнопка отсоединения подставки и |
| 7. Security Lock Slot | 7. Sicherheitsschloss-Schlitz | 7. Fente de verrouillage de sécurité | 7. Ranura de bloqueo de seguridad | 7. Ranhura de Bloqueio de Segurança | 7. Fessura per blocco di sicurezza | 7. Слот блокировки безопасности |
| 8. Dell Soundbar Mounting Brackets | 8. Dell Soundbar Schraubbefestigungen | 8. Supports de montage Dell Soundbar | 8. Abrazaderas de montaje para Dell Soundbar | 8. Suportes de montagem do Dell Soundbar | 8. Staffe dii montaggio Dell Soundbar | 8. Монтажные кронштейны звуковой панели Dell |
| 9. Cable Management Slot | 9. Schlitz zur Kabelverwaltung | 9. Fente de gestion des câbles | 9. Ranuar de gestión de cable | 9. Solt de gerenciamento do cabo | 9. Alloggio per la gestione dei cavi | 9. Кабельный слот |

The contents herein are subject to change without notice.
 © 2010 Dell Inc. All rights reserved. Printed in China. Printed on recycled paper.

Reproduction of these materials in any manner whatsoever without the prior written permission of Dell Inc. is strictly prohibited.
 Dell is a trademark of Dell Inc.; Dell Inc. disclaims any proprietary interest in trademarks and trade names other than its own.

July 2010

Die Informationen in diesem Dokument können ohne Ankündigung geändert werden.
 ©2010 Dell Inc. All rights reserved. Printed in China.

Die Reproduktion in irgendeiner Weise ohne schriftliche Genehmigung von Dell Inc. ist streng verboten.
 Dell und das DELL-Logo sind Marken der Dell Inc. Dell erhebt keinerlei Eigentumsansprüche auf andere als ihre eigenen Marken und Namen.

Juli 2010

Les informations contenues dans ce document peuvent être modifiées sans notification préalable.
 ©2010 Dell Inc. Tous droits réservés.

Toute reproduction sous quelque forme que ce soit sans l'autorisation écrite de Dell Inc. est strictement interdite.
 Dell and the logo DELL sont des marques déposées de Dell Inc.; Dell dénie tout intérêt propriétaire dans les marques et les noms commerciaux autres que les siens.

Juillet 2010

La información de este documento se encuentra sujeta a cambios sin aviso previo.
 ©2010 Dell Inc. Todos los derechos reservados.

Queda terminantemente prohibida la reproducción en cualquiera de sus formas sin la autorización de Dell Inc.
 Dell y el logotipo de DELL son marcas registradas de Dell Inc. Dell descarga todo su interés de propiedad sobre las marcas y nombres de otras empresas.

Julio 2010

As informações contidas neste documento estão sujeitas a alteração sem aviso prévio.
 ©2010 Dell Inc. Todos os direitos reservados.

A reprodução de qualquer forma sem a permissão escrita da Dell Inc. é estritamente proibida.
 Dell e o logo DELL são marcas registradas da Dell Inc. Dell não tem interesse de propriedade nas marcas e nomes de terceiros.

Julho 2010

Le informazioni presenti in questo documento sono soggette a modifiche senza preavviso.
 © 2010 Dell Inc. Tutti i diritti riservati.

La riproduzione in qualsiasi forma senza l'autorizzazione scritta di Dell Inc. è strettamente proibita.
 Dell e il logo DELL sono marchi di Dell Inc. Dell declina qualsiasi rivendicazione sulla proprietà di marchi e denominazioni di altri.

Luglio 2010

Информация, содержащаяся в настоящем документе, подлежит изменению без предварительного уведомления.
 © 2010 Dell Inc. Все права защищены.

Воспроизведение данных материалов в любом виде без письменного согласия компании Dell Inc. запрещено.
 Dell и логотип Dell являются товарными знаками компании Dell Inc. Компания Dell не претендует на право собственности других товарных знаков.

июль 2010



(P/N: 46.7H101.001)